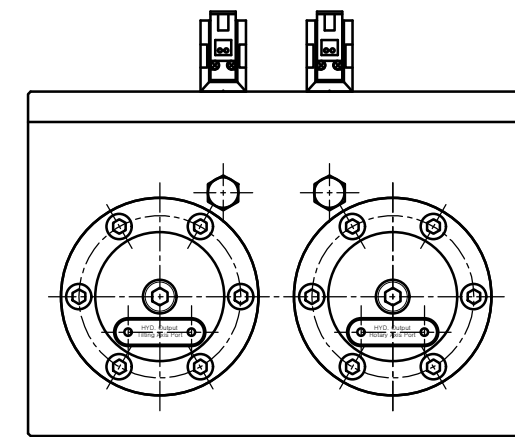
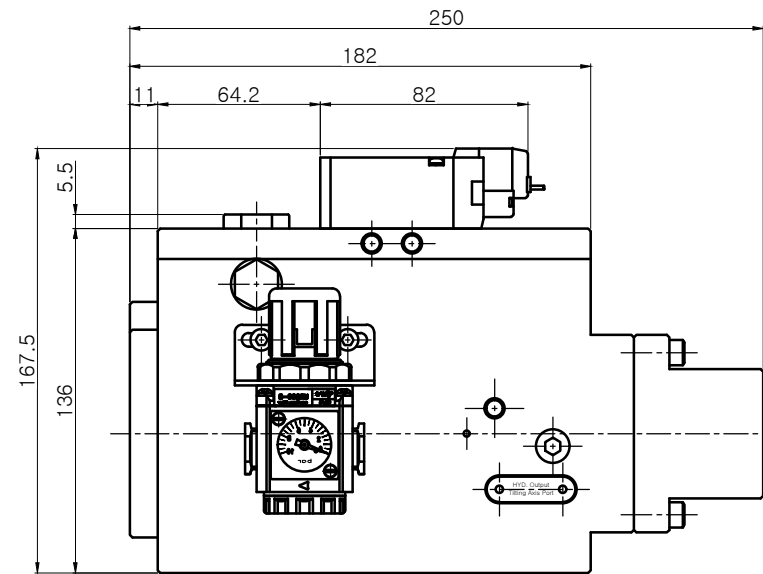
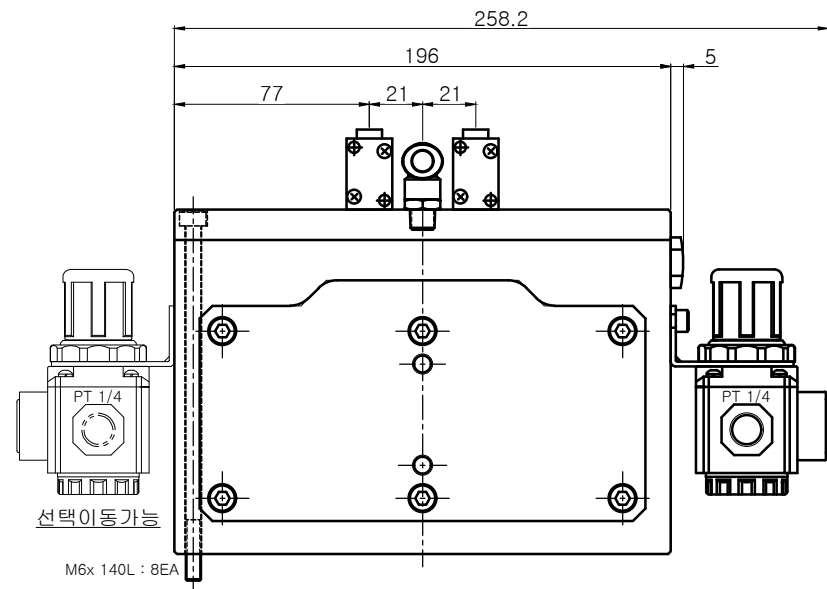
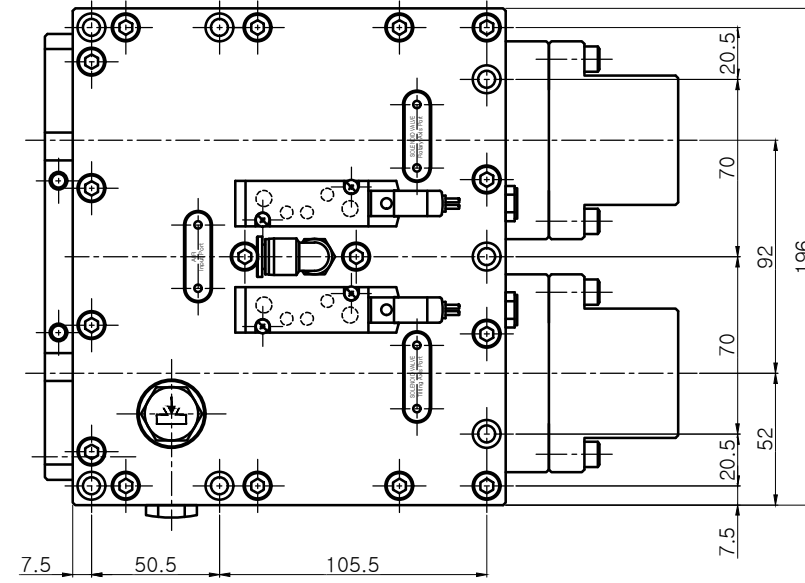


기호	변경 내용	날 짜	수 정	승 인
△				
△				

SPECIFICATIONS	
공압 ( Air Pressure )	0.4 ~ 0.45 MPa
유압 ( Hydraulic Pressure )	3.2 ~ 3.6 MPa
증압비 ( Multiplication Ratio )	1 : 8
권장 오일 ( Recommended Oil )	Turbin Oil #32
제품 무게 ( Mass of Product )	-
토출량 ( Discharge Rate )	50 cc

[ SOL. V/V 변경 및 대체 불가 ]



순 번	-	규 격	50AH-T	부품명	외 형 도
도 명	AIR BOOSTER			납품처	-
도 번	-			부 서	기술 연구소
투 상 3각법			-	날 짜	2013. 06. 19
척 도 1 : 1	승 인	검 도	설 계	 SAMCHULLY ENGINEERING CO., LTD.	